

Protetor de Surto

Tabela de escolha

Referência	Classe	Tensão Máx. Operação	Polos	Corrente Máx.
				Corrente (kA)
PSA-II-275-1	II	275V	1P	10kA
PSA-II-275-1	II	275V	1P	20kA
PSA-II-275-1	II	275V	1P	40kA



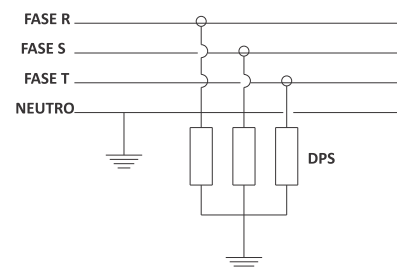
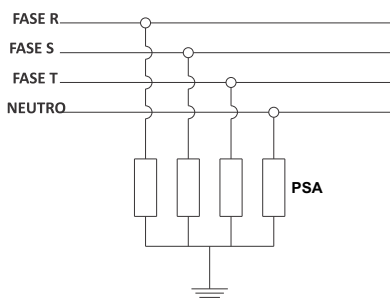
Aplicações

O Protetor de Surto ALTRONIC é utilizado na proteção de equipamentos ligados à rede de alimentação elétrica nas entradas de edificações contra surtos elétricos provocados por descargas atmosféricas e ou manobras no sistema elétrico. É possível montá-los em quadros de distribuição, pois sua carcaça está adaptada para montar em trilhos DIN. Não há lado definido de energização, podendo ser alimentado por ambos os lados conforme esquema do produto.

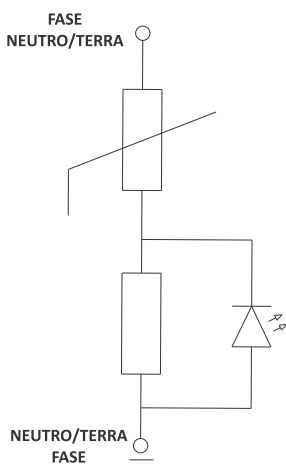
Características Gerais

Os protetores de surto ALTRONIC atuam na classe II conforme classificação da NBR 5410. Utilizam varistores a base de ZnO, propiciando uma resposta muito rápida < 20ns. É dotado de um fusível térmico de corrente muitas vezes menor que a proteção de entrada (disjuntores/fusíveis) a fim de desconectar o produto quando o varistor entra em curto, não impedindo o usuário usar a fase desprotegida. O fusível foi desenvolvido especialmente pra manter a seletividade com os componentes de montante, fazendo com isto que não haja problemas de desligamento indesejáveis dos disjuntores e fusíveis de montante. Possui LED sinalizador que avisa ao usuário a hora de substituir o produto.

Esquemas de Ligação



Esquema do produto



Dimensões em mm

