

Produto: CHA-ECO Monofásico/Bifásico e Trifásico - Quadro para automação e proteção de motores e bombas.

1822850000100401100000 A4 | Rev.0.1

Este manual contém informações para instalação e operação do produto. Leia-o cuidadosamente antes de iniciar a sua utilização.

Aplicações

A linha CHA-ECO é uma chave de partida direta que foi projetada para aplicações em bombas submersas, onde sua estrutura possui Relé de Nível (para os modelos monofásico e bifásico) e Relé de Nível e falta de fase (modelos trifásicos) e indicação de funcionamento no frontal do painel.

Modo de Funcionamento

Os quadros para automação e proteção de motores e bombas, possuem no seu sistema de funcionamento dois conceitos operacionais: conceito manual e conceito automático.

- **Conceito Manual:** Ao posicionar a chave seletora, que fica no frontal do produto, a opção Manual, será habilitado o funcionamento da bomba onde, para desligar, basta posicionar a mesma chave na opção Desligado.
- **Conceito Automático:** Ao posicionar a chave seletora, que fica no frontal do produto, a opção automático, o painel será acionado através de um comando externo (boia, pressostato, chave de fluxo e etc) que terão de ser interligados nos bornes deixados no painel para esta função.

Obs.: O funcionamento do painel, em ambas as situações apresentadas acima, estarão dependendo da atuação do Relé de Nível que, através de seus eletrodos, estará fazendo a verificação do nível inferior. Caso o reservatório possua nível, o painel irá atuar.

Obs.: O RN-01 é o Relé de Nível utilizado nos modelos monofásico e bifásico.

Obs.: O RNF é um relé de nível e falta de fase trifásico, todo sistema operacional estará dependendo da verificação da assimetria das três fases da tensão de entrada.

Os CHA's proporcionam segurança, controle, simplicidade na instalação e economia nas aplicações de partidas de motores e bombas.

Está disponível em módulos plásticos na seguinte dimensão: (220 x 175 x 128) mm.

Obs.: Para o comando em 380Vca será ligado em série com o led um resistor de 82k Ω .

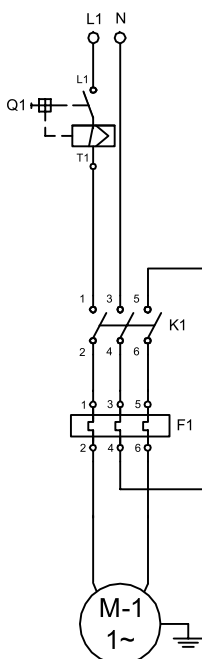
Modo de ligação do RN-01: A1 - A2: 380Vca; A2 - A3: 220Vca.

Componentes

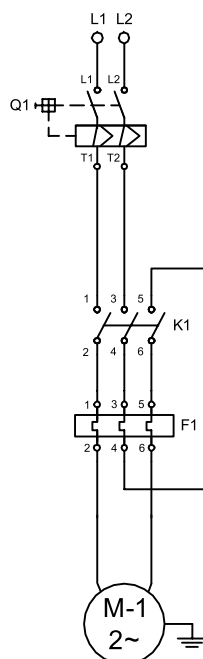
- CONTATOR;
- RELÉ DE SOBRECARGA;
- RELÉ DE NÍVEL - (REL Monofásico/Bifásico);
- RNF (Trifásico);
- DISJUNTOR;
- ELETRODOS;
- BARRA DE TERMINAIS;
- SINALEIRO VERDE;

Esquemas de ligação - Força

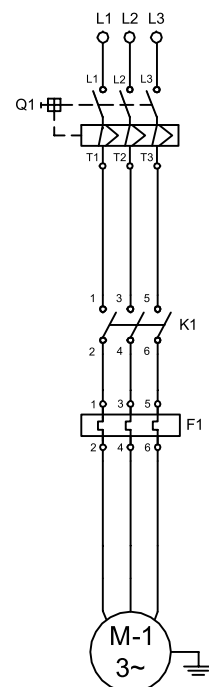
Monofásico

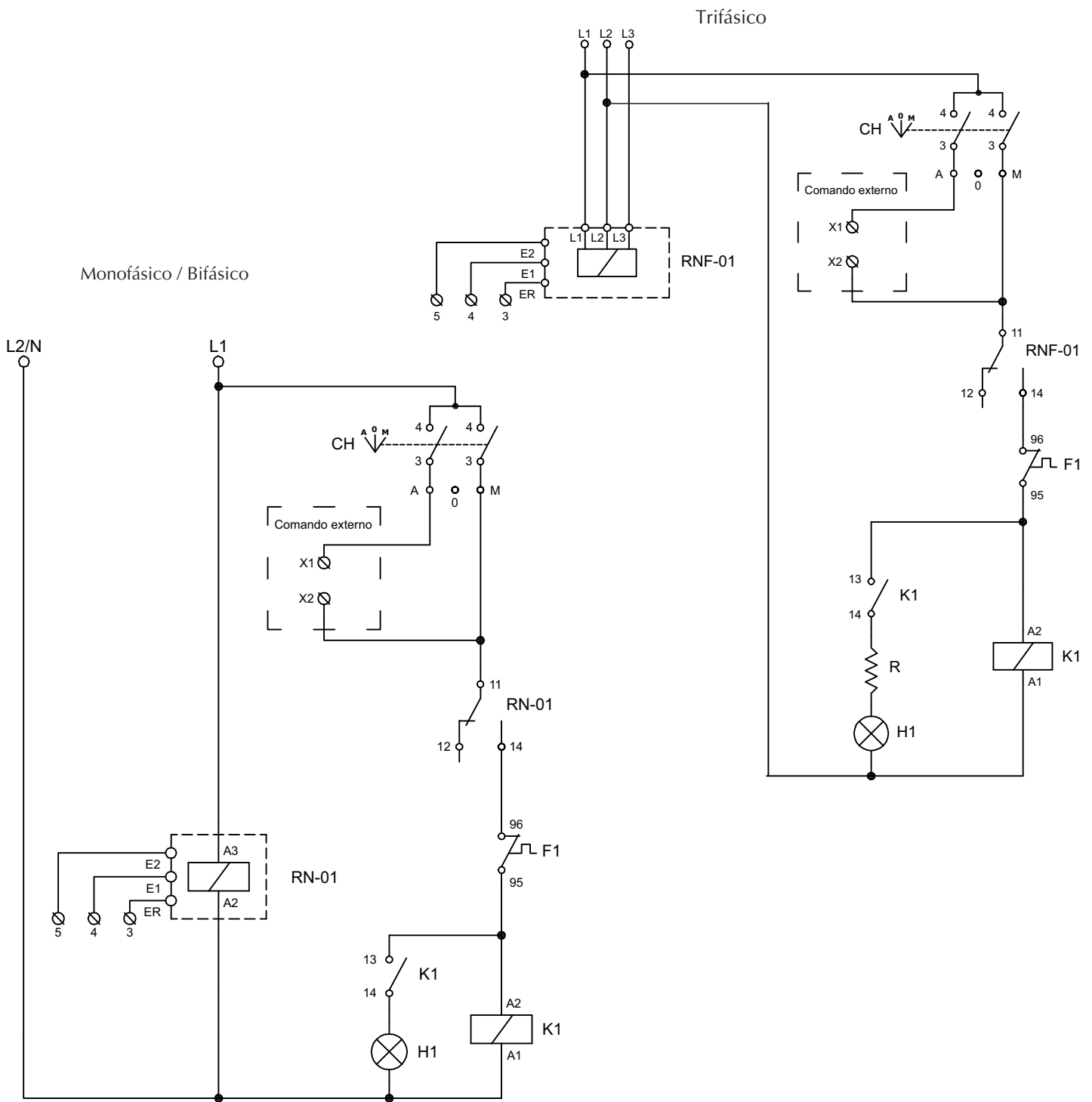


Bifásico



Trifásico





Legenda

Q1	- Disjuntor termomagnético
K1	- Contator do motor 1
F1	- Relé de Sobrecarga do motor 1
CH	- Chave seletora 3 posições

Cont. Legenda

RNF	- Relé de Nível e Falta de Fase
H1	- Sinaleiro Verde
A	- Automático
M	- Manual

Cont. Legenda

M1~, M2~, M3~	- Motor Mono, Bi ou Trifásico
M1	- Motor 1
RN-01	- Relé de Nível

Exemplo do Código de Especificação do Produto

Modelo **CHA - ECO**

Tensão de Operação **380Vca Trifásico**

Corrente Nominal **16A**