

Produto: CHA-ECO Monofásico/Bifásico - Quadro para automação e proteção de motores e bombas.

00.0000| A4 | Rev.02

Este manual contém informações para instalação e operação do produto. Leia-o cuidadosamente antes de iniciar a sua utilização.

Aplicações

- Destina-se a manobra, controle e proteção de motores e bombas monofásicas e bifásicas;

Modo de Funcionamento

CHA: Os quadros para automação e proteção de motores e bombas, possuem no seu sistema de funcionamento dois conceitos operacionais: conceito manual e conceito automático.

Conceito manual: Ao selecionar no frontal do produto a opção manual, habilita-se seu modo de funcionamento através do controle de nível, onde o relé responsável por essa confirmação (REL-01) através dos seus eletrodos (ER;E1;E2), irá monitorar o nível do reservatório inferior, não levando em consideração o nível superior e seu estado atual, dando partida (motor / bomba) para liberação de abastecimento.

Conceito Automático: Ao selecionar na frontal do produto a opção Automática, habilita-se seu modo de funcionamento através do controle de nível, onde o relé responsável por essa confirmação (REL-01) através dos seus eletrodos (ER;E1;E2), irá monitorar o nível do reservatório inferior, levando em consideração o nível superior e seu estado atual, caso o mesmo esteja com nível alto (bóia aberta) não ocorrerá partida (motor / bomba) para liberação de abastecimento, todavia, esteja com nível baixo (bóia fechada) ocorrerá fornecimento imediato ao reservatório.

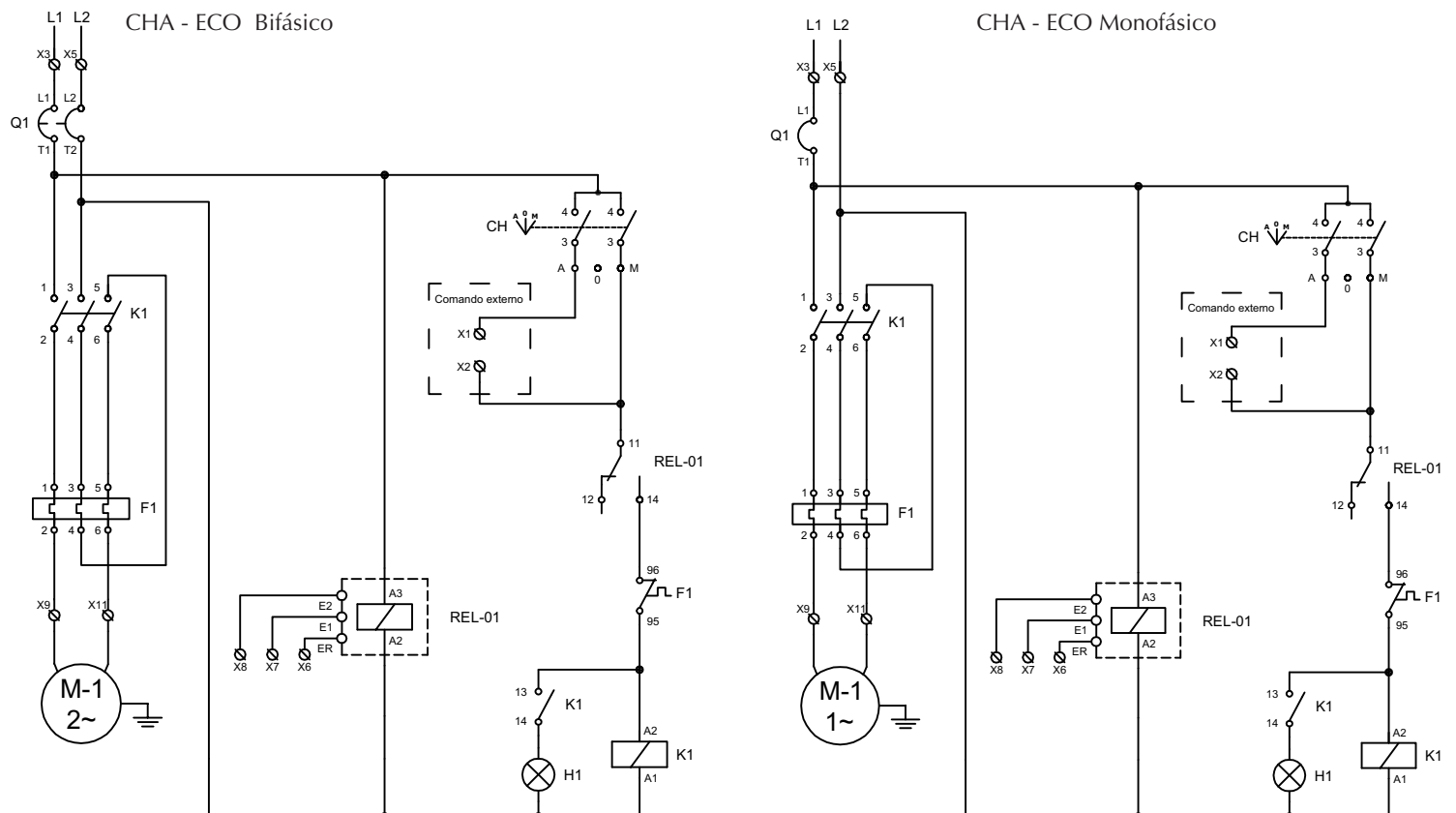
Os CHA's proporcionam segurança, controle, simplicidade na instalação e economia nas aplicações de partidas de motores e bombas. Está disponível em módulos plásticos na seguinte dimensão: (220 x 175 x 128) mm.

Modo de ligação do REL: A1 - A2: 380Vca;
A2 - A3: 220Vca.

Componentes

- CONTATOR;
- RELÉ DE SOBRE CARGA;
- RELÉ DE NÍVEL;
- DISJUNTOR;
- ELETRODOS DE NÍVEL;
- BARRA DE TERMINAIS;

Esquemas de ligação



Legenda

F/N	- Alimentação externa
K1	- Contator
F1	- Relé de sobrecarga
A	- Automático
0	- Desligado / Repouso
M	- Manual
REL 01	- Relé de nível
H1	- Sinalizador Verde
X..	- Bornes sindal
ER/E1/E2	- Eléttodos
M1	- Motor Monofásico
Q1	- Disjuntor Monopolar
CH	- Chave de 3 posições

CHA - Linha ECO (econômica)

MOTORES TRIFÁSICOS (CV)				
220Vca	380Vca	RELÉ DE SOBRECARGA	AJUSTE (A)	CONTATOR
-	0,50 / 0,75	3US5000 1CA	1,6 a 2,5	3TS2910
0,5 / 0,75	1 / 1,5	3US5000 1EA	2,5 a 4	3TS2910
1 / 1,5	2	3US5000 1GA	4 a 6,3	3TS2910
2	3	3US5000 1JA	6,3 a 10	3TS3010
3	4 / 5	3US5000 1KA	8 A 12,5	3TS3110
-	7,5	3US5000 2LA	12,5 a 18,0	3TS3210
4 / 5	10	3US5000 2CA	16 A 25	3TS3311

CHA - Linha ECO (econômica)

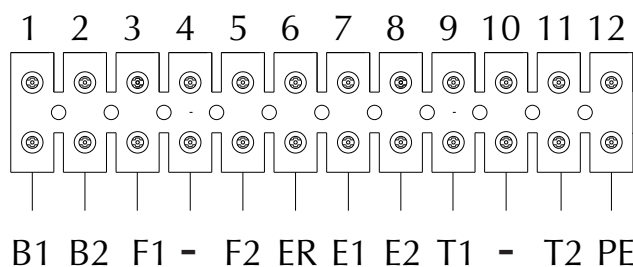
MOTORES MONOFÁSICOS/BIFÁSICOS (CV)			
220Vca	RELÉ DE SOBRECARGA	AJUSTE (A)	CONTATOR
0,5	3US5000 1GA	4 a 6,3	3TS2910
0,75	3US5000 1JA	6,3 a 10	3TS3010
1 / 1,5	3US5000 1KA	8 a 12,5	3TS3110
2 / 3	3US5000 2LA	12,5 a 18	3TS3210

Obs: Para tensão de comando e potência diferentes, somente sob consulta

Obs: Para tensão de comando e potência diferentes, somente sob consulta

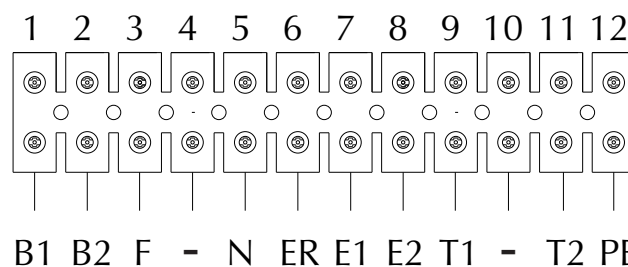
Guia rápido de bornes

CHA ECO - Bifásico



Obs. Todo trabalho elétrico deve ser efetuado por pessoas qualificadas.

CHA ECO - Monofásico



Obs. Todo trabalho elétrico deve ser efetuado por pessoas qualificadas.

Exemplo do Código de Especificação do Produto

Modelo **CHA - 03**

Tensão de Operação **380Vca Trifásico**

Corrente Nominal **16A**