

Tipo de entrada	Símbolo	Range de medida	Resolução	Precisão	Impedância de entrada/ Corrente Auxiliar
K		-50 ~ 1200	1°C	0.5%F.S.±3dígitos	> 500kΩ
J		0 ~ 1200	1°C	0.5%F.S.±3dígitos	> 500kΩ
E		0 ~ 850	1°C	0.5%F.S.±3dígitos	> 500kΩ
T		-50 ~ 400	1°C	0.5%F.S.±2°C	> 500kΩ
S		-10 ~ 1600	1°C	0.5%F.S.±1°C	> 500kΩ
PT100		-200 ~ 600	0.2°C	0.5%F.S.±3 dígitos	0.2mA
CU50		-50 ~ 150	0.2°C	0.5%F.S.±3°C	0.2mA
CU100		-50 ~ 150	0.2°C	0.5%F.S.±1°C	0.2mA
0 ~ 50mV		-1999 ~ 9999	12bit	0.5%F.S.±3dígitos	> 500kΩ
0 ~ 400Ω		-1999 ~ 9999	12bit	0.5%F.S.±3dígitos	0.2mA

TABELA 2

Nº.	Tipo	Referente a saída de alarme 1 Imagem : A área pintada representa saída de alarme 1 acionada.
1	Alarme de máxima, Valor Absoluto	
2	Alarme de mínima, Valor Absoluto	
3	Alarme de máxima relativo ao SV, (Set point + Valor de Alarme)	
4	Alarme de mínima relativo ao SV, (Set point - Valor de Alarme)	
5	Alarme de Mínima / Máxima relativo ao SV, em intervalo aberto	
6	Alarme de Mínima / Máxima relativo ao SV, em intervalo fechado	
Os parâmetros (AL1, AL2) usados nesta tabela, servirão somente para a saída de alarme AL 1, com AD 2 = 0. A imagem pintada representa saída de alarme ativada		
7	Alarme de mínima e máxima diferentes entre si. Em intervalo fechado.	
8	Mínima e máxima relativos ao setpoint e diferentes entre si (Setpoint - Valor do Alarme AL1) (Setpoint + Alarme AL2).	
9	Mínima relativo ao setpoint (Setpoint - Valor do Alarme AL1) e Máxima AL2 absoluto em intervalo fechado.	
10	Mínima Absoluto e Máxima relativo ao setpoint (Setpoint - Valor do Alarme AL2) em intervalo fechado.	
11	Mínima/Máxima absolutos e diferentes entre si em intervalo Aberto	
12	Mínima e máxima relativos ao setpoint em intervalo Aberto. (Setpoint - Valor do Alarme AL1), (Setpoint + Alarme AL2) e diferentes entre si.	

TABELA 3

Dados Técnicos

Alimentação:	AC/DC 100 - 240 V (85 a 265 Vca/Vcc)
Capacidade do relé:	250 Vca - 3A
Quantidades de manobras	100.000 manobras sob carga nominal
Consumo de energia	<6 VA
Frequência:	50/60Hz
Meio Ambiente:	0° a 50° C sem condensação; Umidade < 85%; Altitude < 2000m
Ambiente de Armazenamento	-10° a 60°C sem condensação
Saída SSR:	DC, 24Vcc, tensão pulsante;carga < 10mA
Impedância de Isolamento:	> 20MΩ
ESD:	IEC / EN61000-4-2 contato ± 4KV / Ar ± 8 KV perf.Critería B
Anti-interferencia de pulso	IEC / EN61000-4-2 contato ± 4KV / Ar ± 8 KV perf.Critería B
Imunidade a surto	IEC/EN61000-4-5 ±2KV perf.Critería B
Queda de tensão	IEC/EN61000-4-29 0% ~ 70% perf.Critería B
Rigidez dielétrica	de entrada / saída de sinal / alimentação 1500VAC , DC500V/1min
Peso total	aprox. 400g
Material	PC / ABS (Chama Classe UL94V- 0)
Retenção de memória	10 anos , Quantidade de escrita : 1 milhão de vezes
Grau de proteção do painel	IP65(IEC60529)
Padrão de Segurança	categoria IEC61010-1 sobretensão II , grau de poluição 2, nível II (isolamento avançado)

Relés de Temperatura ALTRONIC

CTM-34 - Controlador de Temperatura

Ficha Técnica

1822550160200401010000 | A4|Rev.:01

Este manual contém informações para instalação e operação do produto. Leia-o cuidadosamente antes de iniciar a sua utilização.

Descrição / Aplicação

Descrição: Os controladores de temperatura Altronic são feitos com a mais alta tecnologia do mercado. Dentre as muitas vantagens que oferecem estão: precisão de repetição, vida útil elevada.

Aplicação: É utilizado em locais onde se necessita de um fino controle de temperatura, para controle ON/OFF e ainda PID. Ex.: maquinas industriais, maquinas ferramentas, instrumentos de medição dentre outros.

Toda ligação deve ser feita por pessoal qualificado e com a rede elétrica desenergizada.

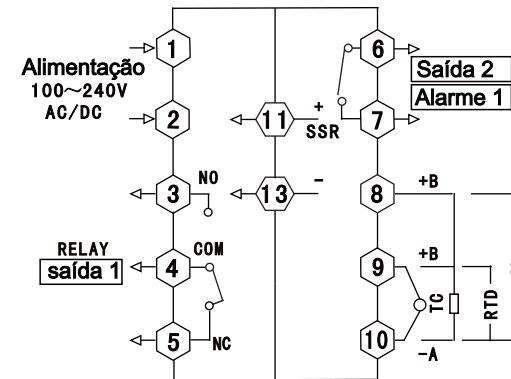
Modo de Funcionamento

CTM - Ao ser energizado, o aparelho executa a leitura de suas configurações pré determinadas, e dependendo dos sinais de suas entradas, atualiza as suas saídas (Ciclo de Varredura).

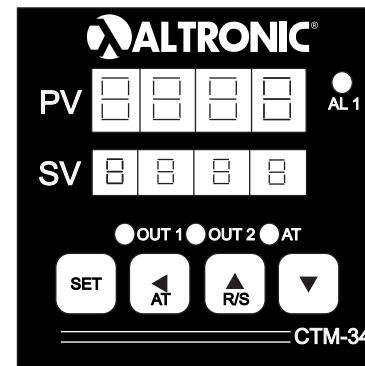
Especificações

Modelos	Descrição	Saídas de Controle	Contatos	Alimentação	Caixa
CTM - 34	Controlador de Temperatura	Saída a relé e Saída a SSR	1SPDT - RELÉ SSR - SAÍDA DE TENSÃO 1SPST - ALARME	100...240 Vca/Vcc	MP

Esquema de Ligação



Modos de Operação



Indicação Luminosa

- OUT 1 - Indicação luminosa da saída de controle principal. (led Vermelho).
- OUT 2 - Indicação luminosa da saída de refrigeração. (led Vermelho).
- AL 1 - Indicação luminosa da saída de Alarme. (led Vermelho).
- AT - Indicação luminosa de Auto-tuning ativado.
- PV - Display de Temperatura de Processo.
- SV - Display de temperatura selecionada (Set-point).

Teclas de Ação

- SET** Tecla de Menu/Tecla de confirmação/Tecla de entrada/saída no modo de parâmetros
- AT** Tecla Ativação de auto - tuning / tecla shift - Pressione a tecla por um tempo para acionar/desacionar o modo auto-tuning. Pressione a tecla < 3s para modificar o SV.
- ▼** Tecla de diminuição.
- ▲** Tecla de aumento. Pressione por um tempo para entrar em modo Run/Stop. Run - Medição e Controle/Stop - somente Medição.

Ajustando a temperatura de processo desejada (SV):

- Na tela inicial, logo ao ligar, clique na tecla "AT", o display inferior verde irá piscar o primeiro dígito. Pressionando novamente a tecla "AT" pode-se selecionar o dígito do display que necessita ser modificado. Para modificar basta usar as teclas de incremento e decremento (cima/baixo). Com o valor desejado ajustado, basta pressionar a tecla "SET" para salvar.

Acessando o menu de configurações:

- Na tela inicial, logo ao ligar, pressione a tecla "SET" por mais de 3 segundos. Será mostrado o nome do primeiro parâmetro no display de cima (em vermelho) e seu valor ajustado no display de baixo (em verde);
- Para visualizar os próximos parâmetros, basta clicar na tecla "SET";
- Ao visualizar o parâmetro a ser modificado, clique na tecla "AT", o display inferior verde do valor piscará o primeiro dígito. Pressionando novamente a tecla "AT" pode-se selecionar o dígito do display que necessita ser modificado. Para modificar basta usar as teclas de incremento e decremento (cima/baixo). Com o valor desejado ajustado, basta pressionar a tecla "SET" para salvar.

Sensores:

- No menu de configurações selecione o tipo do sensor utilizado no parâmetro "Inp". Ver tabela 2.

Para sensores resistivos, tipo RTD (PT100, CU50, CU100):

- Se o RTD for de 2 fios, basta conectá-los nas entradas 9 e 10 e fechar a 9 com o 8 (jumper 9 com 8).
- Se o RTD for de 3 fios, conecte os fios de cores iguais nas entradas 8 e 9, um em cada entrada, e o fio que sobrou na entrada 10.
- Se o RTD for de 4 fios, conecte 2 fios de cores iguais na entrada 8 e na entrada 9, um em cada entrada, os 2 fios que sobraram conecte-os ambos na entrada 10.

Para sensores do tipo termopar (K, J, E):

- Conecte na entrada 9 o positivo (vermelho/marrom/rosa), e na entrada 10 o negativo (azul/preto/amarelo/branco).

Saída de controle:

Obs.: Não será possível utilizar a saída de controle para relé de estado sólido e a saída relé ao mesmo tempo.

Obs.: Não é possível utilizar a saída para relés de estado sólido para controle de resfriamento.

Contator ou relé:

- Conecte o contator/relé em série com o borne 4 e 3 do controlador;
- No menu de configurações deverá selecionar o valor "0" (zero) no parâmetro "ACT" (para acessar este parâmetro, deverá alterar o valor do parâmetro "Lcy" para 33 para desbloquear o menu completo). Também deve-se selecionar o tipo de controle ON/OFF ajustando o parâmetro "Ot" para "0" (zero), caso deseje controle de aquecimento, ou "2" para controle de resfriamento.

Relé de estado sólido (SSR):

- Conecte a entrada positiva do SSR no borne 11 e a negativa no borne 13;
- No menu de configurações deverá selecionar o valor "1" (um) no parâmetro "ACT" (para acessar este parâmetro, deverá alterar o valor do parâmetro "Lcy" para 33 para desbloquear o menu completo). Utilizando relé de estado sólido poderá utilizar o tipo de controle PID para controles mais exigentes, para isso modifique o parâmetro "Ot" para o valor "1", ou para "3" caso seja necessário controlar o resfriamento ao mesmo tempo.

Tipos de controle:

Aquecimento ON/OFF:

- Ajuste o valor do parâmetro "Ot" para "0" (zero);
- Ajuste o valor de histerese desejado modificando o valor do parâmetro "DB" para um valor de temperatura que será subtraído do valor do SV (temperatura de processo desejada) para rearmar a saída. Ex: SV = 100, DB = 5, o controlador acionará a saída de aquecimento até que a temperatura de 100 graus seja atingida, desligando ao atingir, e só religará a saída quando a temperatura baixar para 95 graus (SV-DB = 100-5 = 95).

Controle de resfriamento ON/OFF:

Obs.: Não é possível utilizar a saída para relés de estado sólido em controle de resfriamento.

- Ajuste o valor do parâmetro "AD1" para 0 (desligar a saída de alarme);
- Ajuste o valor do parâmetro "OT" para 2;
- Ajuste também o tempo de retardo de saída, parâmetro "PT", para o valor em segundos do tempo de retardo desejado (este parâmetro é geralmente usado para compressores e por padrão de fábrica é ajustado em 180 segundos). Para acessar este parâmetro, deverá alterar o valor do parâmetro "Lcy" para 33 para desbloquear o menu completo;
- Ajuste o valor de histerese desejado modificando o valor do parâmetro "DB" para um valor de temperatura que será somado ao valor do SV (temperatura de processo desejada) para rearmar a saída. Ex: SV = 50, DB = 5, o controlador acionará a saída de resfriamento até que a temperatura de 50 graus seja atingida, desligando ao atingir, e só religará a saída quando a temperatura subir para 55 graus (SV+DB = 50+5 = 55).

Controle de aquecimento PID:

- Ajuste o valor do parâmetro "Ot" para 1;
- Estando a temperatura abaixo do valor de SV e na tela inicial, pressione a tecla AT por mais de 3 segundos até que o LED "AT" acenda, para que o controlador parametrize os P, I e D automaticamente. Os parâmetros P, I e D poderão ser modificados manualmente no menu de configurações caso necessário.

Aquecimento (PID ou ON/OFF) e resfriamento PID combinados:

Obs.: Utilizar a saída 1 como controle de aquecimento, bornes 3 e 4 em série com o contator (parâmetro "Act" = 0) ou bornes 11 e 13 na entrada do relé de estado sólido (parâmetro "Act" = 1).

Obs.: Utilizar a saída 2 como controle de resfriamento, bornes 6 e 7.

Obs.: Não é possível utilizar a saída para relés de estado sólido em controle de resfriamento.

- Ajustar o parâmetro "Ot" para o valor 3;
- Estando a temperatura abaixo do valor de SV e na tela inicial, pressione a tecla AT por mais de 3 segundos até que o LED "AT" acenda, para que o controlador parametrize os parâmetros P, I e D automaticamente. Os parâmetros P, I e D poderão ser modificados manualmente no menu de configurações caso necessário.