

Produto: CHA-IR-01 - Quadro para automação e proteção de motores e bombas.

| A4 | Rev.0.1

Este manual contém informações para instalação e operação do produto. Leia-o cuidadosamente antes de iniciar a sua utilização.

Aplicações

- Destina-se a manobra, controle e proteção de motores e bombas monofásicas, bifásicas e trifásicas. Utilizado em irrigação, hidroponia e etc.

Modo de Funcionamento

CHA-IR-01 tem como finalidade acionar, proteger e controlar o funcionamento de uma bomba elétrica com ou sem uso de CLP de irrigação.

Conceito manual: Ao selecionar a opção Manual será dado a partida no motor e ao selecionar a opção Desligado irá desligar o mesmo.

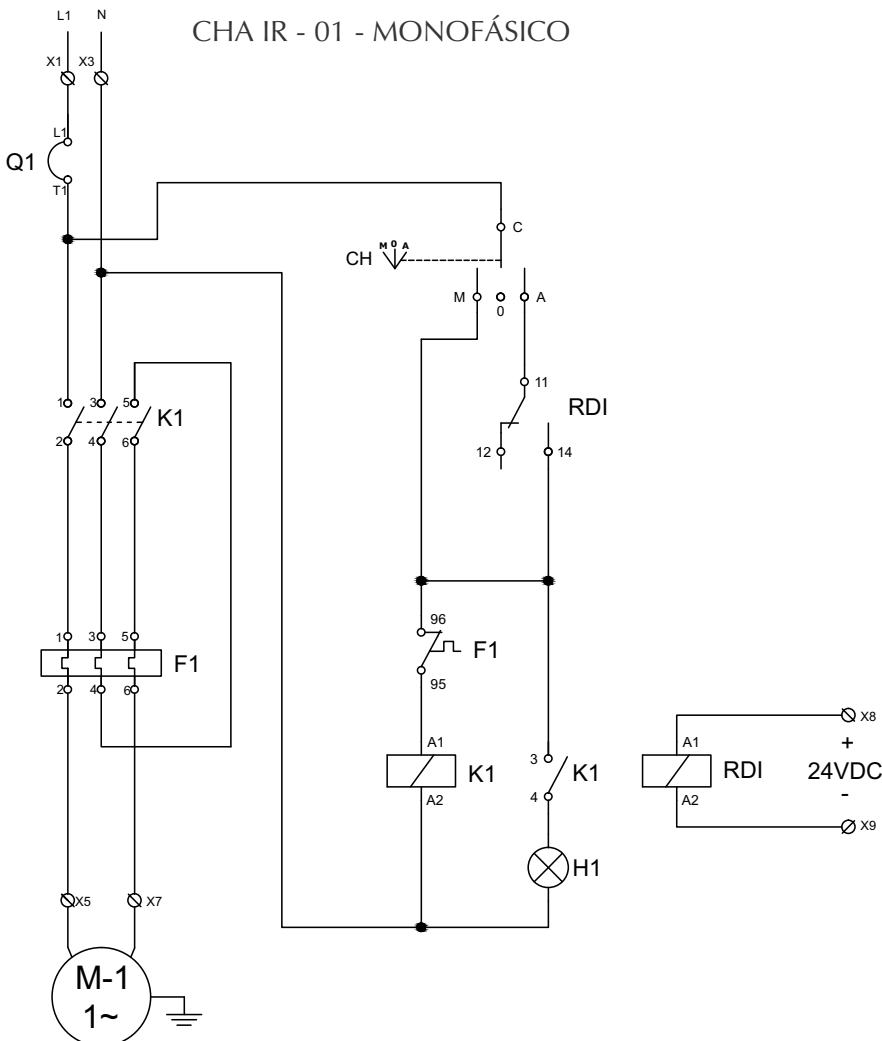
Conceito Automático: Ao selecionar no frontal do produto a opção Automática, estamos habilitando seu modo de funcionamento através do controle feito pelo RDI (Relé de Interface) que será acionado por um comando externo em 24Vcc/Vca.

Obs: Para o comando em 380Vca será ligado em série com o led um resistor de 82kΩ. Para o comando em 440Vca será ligado em série com o led um resistor de 270kΩ

Componentes

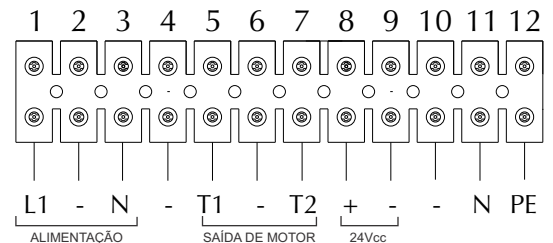
- CONTATOR;
- RELÉ DE SOBRECARGA;
- RELÉ FALTA DE FASE;
- DISJUNTOR;
- SINALEIRO LED;
- BOTÃO DE EMERGÊNCIA;

Esquemas de ligação

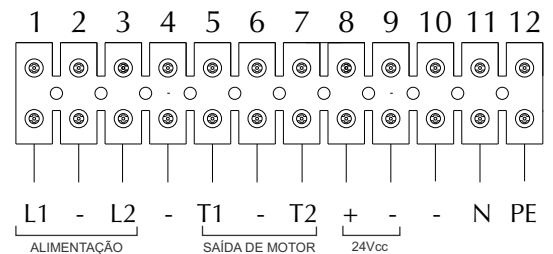


Guia de bornes

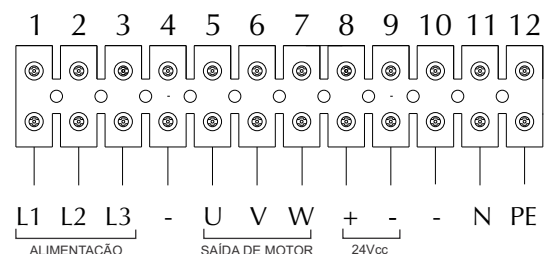
CHA IR 01 - MONOFÁSICO



CHA IR 01 - BIFÁSICO

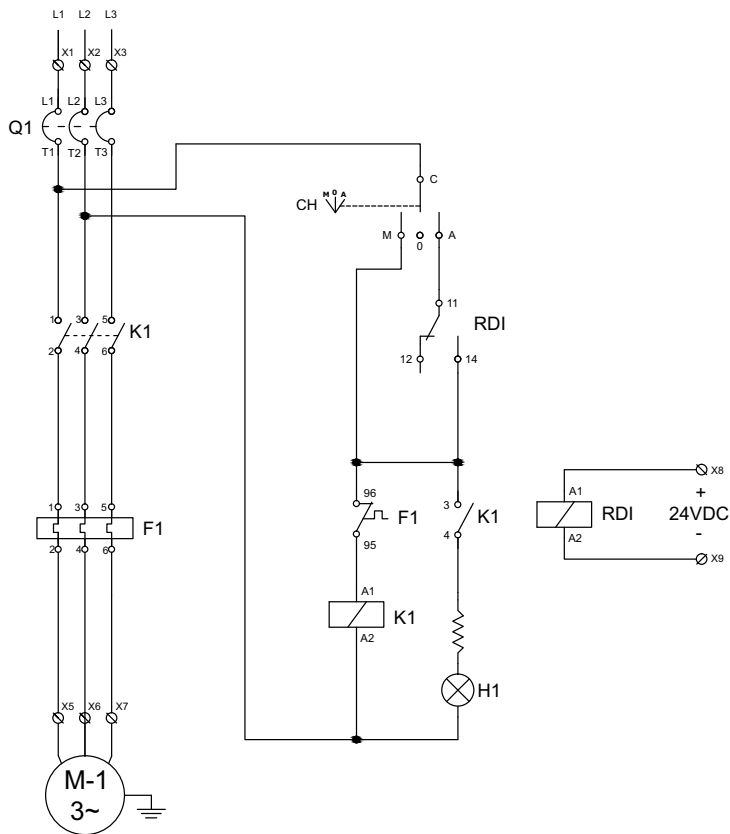
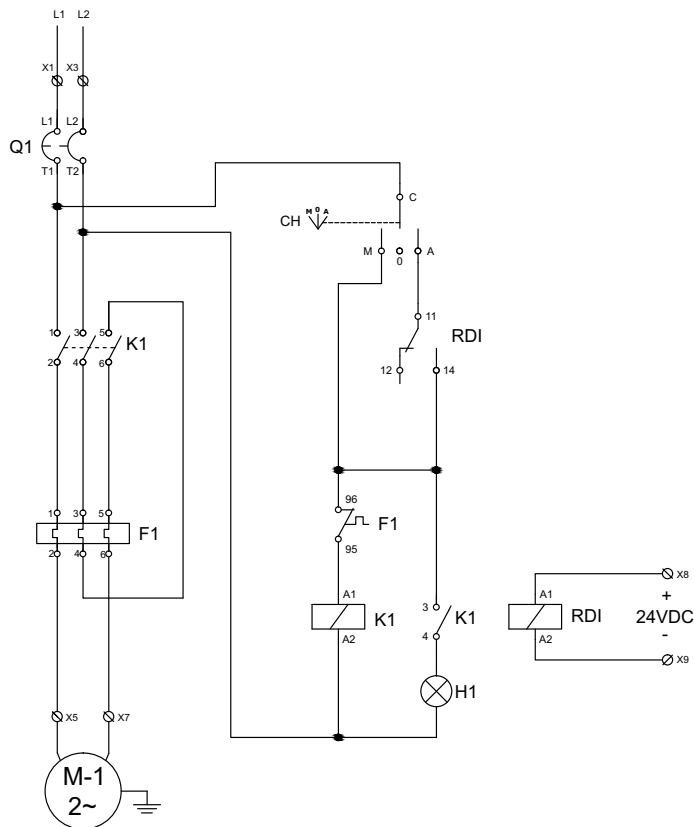


CHA IR 01 - TRIFÁSICO



CHA IR - 01 - BIFÁSICO

CHA IR - 01 - TRIFÁSICO



MOTORES TRIFÁSICOS (CV)

220Vca	380Vca	440Vca	RELÉ DE SOBRECARGA	AJUSTE (A)	CONTADOR
-	-	0,33	3US5000 0JA	0,63 a 1,0	3TS2910
0,16/0,25/0,33	0,33/0,5/0,75	0,5/0,75/1	3US5000 1AA	1 a 1,6	3TS2911
0,5	1 / 1,5	1,5	3US5000 1CA	1,6 a 2,5	3TS2910
0,75 / 1	2	2	3US5000 1EA	2,5 a 4	3TS2910
1,5	3	3	3US5000 1GA	4 a 6,3	3TS2910
2 / 3	4 / 5	4 / 5 / 6	3US5000 1JA	6,3 a 10	3TS3010
4	6	7,5	3US5000 1KA	8 a 12,5	3TS3110
-	7,5	-	3US5000 2LA	12,5 a 18	3TS3110
5	10	10	3US5000 2LA	12,5 a 18	3TS3210
6 / 7,5	12,5 / 15	12,5 / 15	3US5500 2CA	16 a 25	3TS3311
10	-	20	3US5500 2NA	25 a 32	3TS3411
12,5	20	25	3US5600 2QA	25 a 32	3TS3511
15	-	-	3US5600 8MA	36 a 45	3TS3611

MOTORES MONOFÁSICOS/BIFÁSICOS (CV)

110Vca	220Vca	440Vca	RELÉ DE SOBRECARGA	AJUSTE (A)	CONTADOR
-	-	0,25	3US5000 1AA	1 a 1,6	3TS2910
-	0,16	0,33 / 0,5	3US5000 1CA	1,6 a 2,5	3TS2910
0,16	0,25 / 0,33	0,75 / 1 / 1,5	3US5000 1EA	2,5 a 4	3TS2910
0,25	0,5	2	3US5000 1GA	4 a 6,3	3TS2910
0,33 / 0,5	0,75 / 1	3	3US5000 1JA	6,3 a 10	3TS3010
0,75	1,5 / 2	4	3US5500 1KA	8 a 12,5	3TS3110
1 / 1,5	3	5	3US5000 2LA	12,5 a 18	3TS3210
2	4	7,5 / 10	3US5500 2CA	16 a 25	3TS3311
-	5	-	3US5500 2NA	25 a 32	3TS3411
-	7,5	-	3US5600 8MA	36 a 45	3TS3511

LEGENDA

L1, L2, L3 - Alimentação externa
K1 - Contator 1
Q1 - Disjuntor
F1 - Relé de sobrecarga
RDI - Relé de interface
H1 - Sinalizador verde
X.. - Bornes
M1 - Motor Trifásico

Exemplo do Código de Especificação do Produto

Modelo **CHA IR - 01**

Tensão de Operação **220Vca Monofásico**

Corrente Nominal **16A**