

Produto: QPA 01 monofásico - Quadro para automação e proteção de motores e bombas.

Este manual contém informações para instalação e operação do produto. Leia-o cuidadosamente antes de iniciar a sua utilização.

Aplicações

- Destina-se a manobra, controle e proteção de motores e bombas monofásicas com corrente nominal menor que 10A ($I_n \leq 10A$).

Modo de Funcionamento

A linha de quadros QPA 01, possuem no seu sistema de funcionamento dois conceitos operacionais: conceito manual e conceito automático.

Conceito manual: Ao selecionar no frontal do produto a opção manual, estamos habilitando seu modo de funcionamento de forma direta, sem controle de nível.

Conceito automático: Ao selecionar no frontal do produto a opção automático, estamos habilitando seu funcionamento através do controle de nível. Este controle será feito por componente externo ao quadro que deverá ser ligado nos bornes deixados para tal função (bornes de boia).

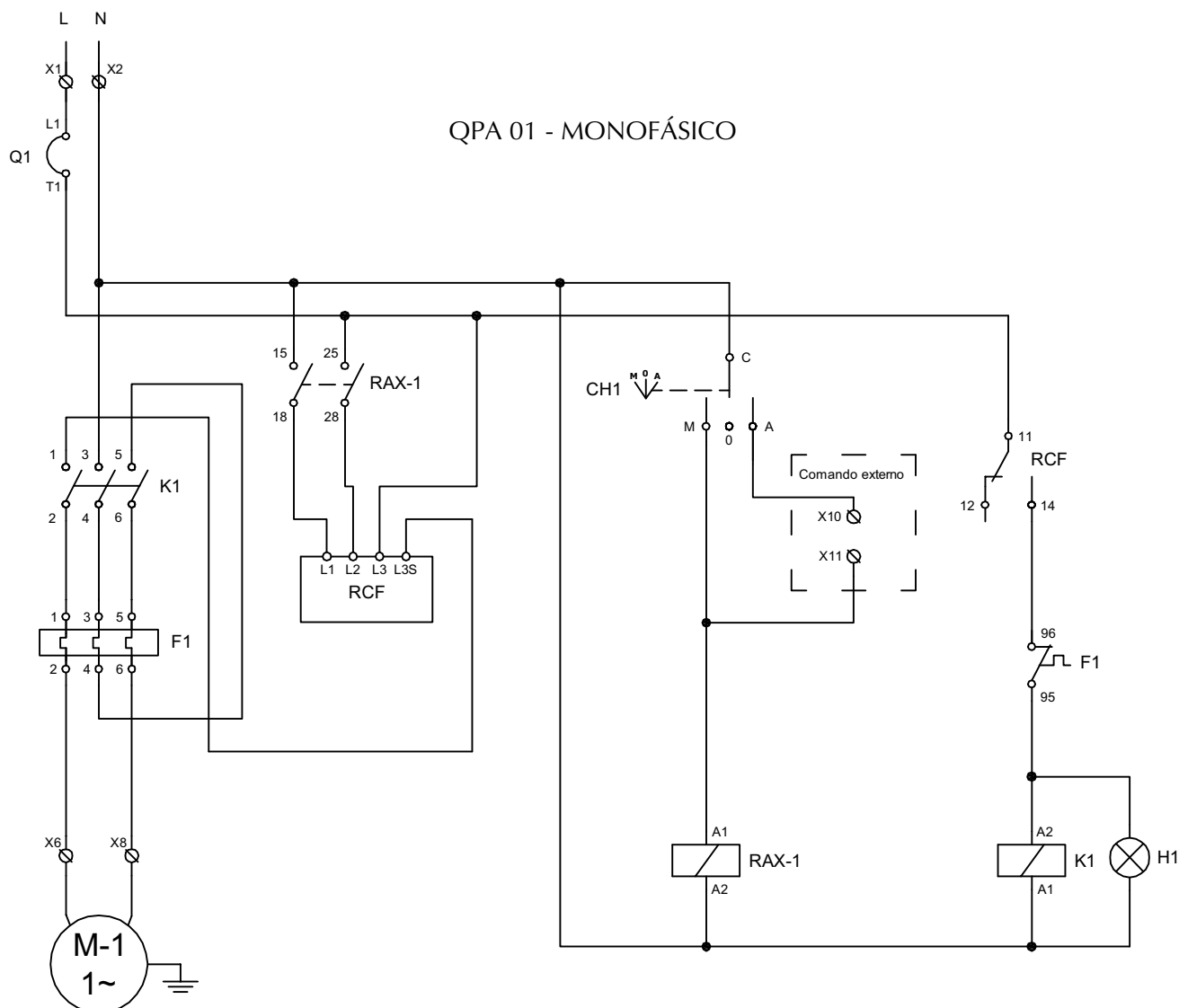
OBS: A linha de chaves QPA 01 possui no frontal do painel sinalização de falha funcionamento do motor e chave seletora.

Todo sistema está protegido contra sobrecarga, curto-circuito e subcarga, no caso de trabalho em vazio, falta de água na sucção ou entrada de ar na bomba. O QPA proporciona segurança, controle, simplicidade na instalação e economia nas aplicações de partidas de motores e bombas. Está disponível em módulo plástico na seguinte dimensão: Caixa Plástica CMA 01.

Componentes

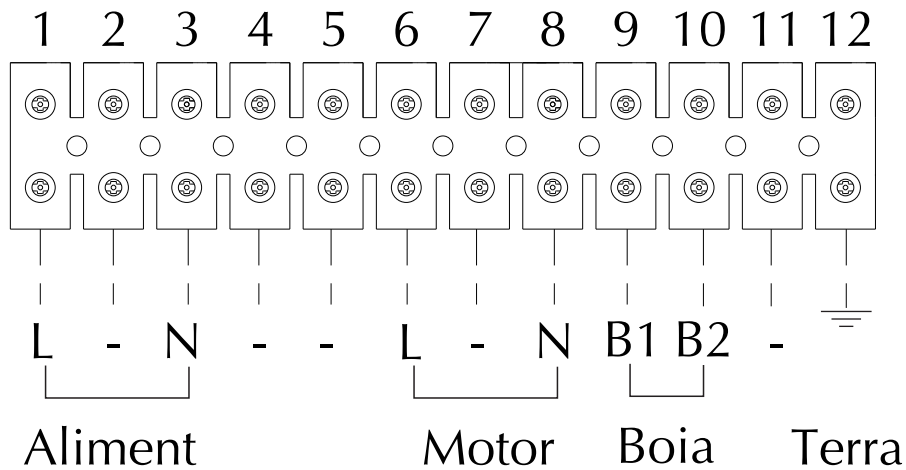
- DISJUNTOR
- CONTATOR
- RELÉ AUXILIAR - RAX 02/04
- SINALIZAÇÃO DE MOTOR LIGADO
- RCF - RELÉ DE COSSENO FI
- BARRA DE TERMINAIS
- CHAVE DE 3 POSIÇÕES
- RELÉ DE SOBRECARGA

Esquemas de ligação



MOTORES MONOFÁSICOS/BIFÁSICOS (CV)			
220Vca	RELÉ DE SOBRECARGA	AJUSTE (A)	CONTATOR
-	3US5000 1AA	1 a 1,6	3TS2910
0,16	3US5000 1CA	1,6 a 2,5	3TS2910
0,25 / 0,33	3US5000 1EA	2,5 a 4	3TS2910
0,5	3US5000 1GA	4 a 6,3	3TS2910
0,75 / 1	3US5000 1JA	6,3 a 10	3TS3010

Guia rápido de bornes:



Legenda

H1	- Sinalizador Verde
Q1	- Disjuntor monopolar
K1	- Contator do motor 1
F1	- Relé de sobrecarga 1 - Motor 1

Cont. Legenda

Ch1	- Chave de Comando Manual / Auto
M1~	- Motor Monofásico
RAX	- RELÉ AUXILIAR
RCF	- RELÉ DE COSSENO FI

Cont. Legenda

A	- Automático
M	- Manual
0	- Desligado / Repouso

Exemplo do Código de Especificação do Produto

Modelo **QPA-01**

Tensão de Rede

Monofásica 220Vca

Potência

2CV