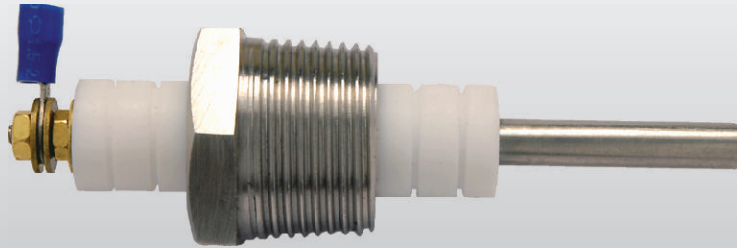


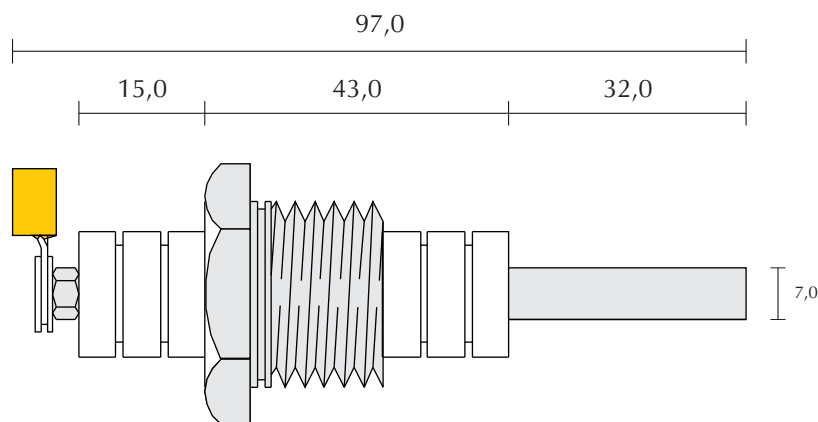
ELETRODOS PARA CONTROLES DE NÍVEL



ELETRODO - ETB - 01 (Teflon)

- Haste em Aço Inox (32 ou 300mm) com revestimento em Teflon;
- Temperatura Máxima: +260°C;
- Tensão nos Eletrodos: 10 a 30Vca;
- Corrente Máxima: 30mA;
- Pressão Máxima Admissível: 50Kgf/cm²;
- Rosca GÁS para diâmetro 1/2" e 3/4".

Desenhos Mecânicos



CHAVE DE CÓDIGO DE ESPECIFICAÇÃO DO PRODUTO

Modelo Número de Haste Comprimento da Haste (mm) Revestimento

Obs.: Caso o eletrodo seja do tipo haste, indicar comprimento de cada haste L1, L2, L3, L4.