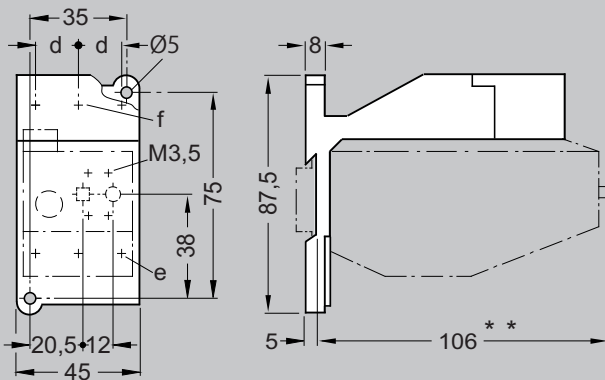




ADAPTADOR PARA RELÉS DE SOBRECARGA

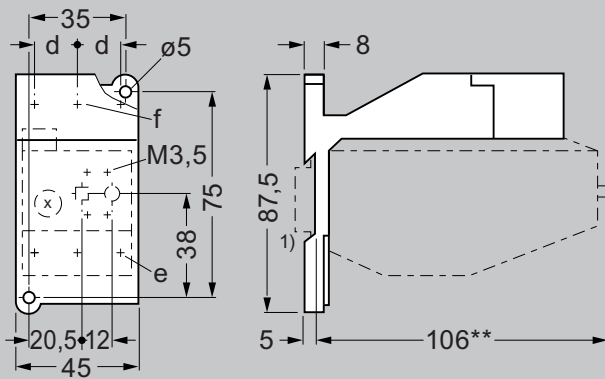
Adaptadores para relés de sobrecarga	Referência
P/ 3US50	3US1950-8
P/ 3US55	3US1955-8
P/ 3US56	3US1956-8
P/ 3US58	3US1958-8

■ 3US50, 3US55, com adaptador para montagem individual



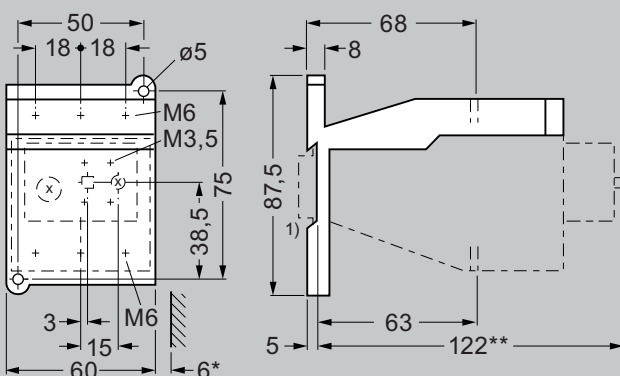
	d	e	f
3US50 com 3US1950-8	10	M4	M3.5
3US55 com 3US1955-8	14.3	M5	M4

■ 3US56 3US1956-8 com adaptador para montagem individual



	d	e	f
3US56 com 3US1956-8	18,5	M5	M5

■ 3US58 3US1958-8 com adaptador para montagem individual



1) Bloco de chaves auxiliares;
*) Distância mínima para aterramento;
***)Dimensão do botão OFF (3mm espessura).
Dimensão do botão RESET (2,5mm de espessura) menor que 2,5mm